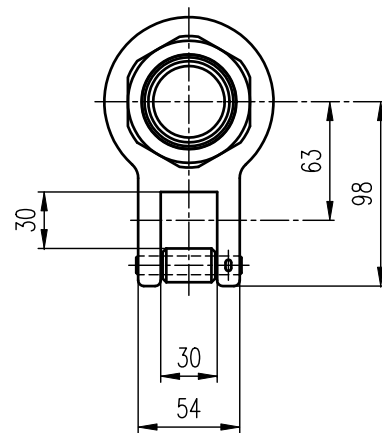


Ansicht A



BREMSEGESTÄNGESTELLER Type STOPEX KG-M1

Regellänge 500 mm, Zugkraft 75000 N

Einbauzeichnung :
Schnittzeichnung : KM 100
Gehört zu :
Gewicht : 28 kg

AN DER VORLAGE MACHEN WIR SÄMTLICHE ERFINDERRECHTE
GELTEND, SIE BLEIBT UNSER GEISTIGES EIGENTUM, DAS BEI
VERMEIDUNG STRAF- U. ZIVILRECHTLICHER KONSEQUENZEN
WEDER FOTOKOPIERT, NOCH SONST VERVIELFÄLTIGT, IRGEND-
WELCHEN DRITTPERSONEN ZU IRGENDWELCHEN ZWECKEN
AUSGEHÄNDIGT WERDEN DARF.
STABEG APPARATEBAUGES. M.B.H. A-1140WIEN